

Figure 1 of 4  
 Bild 1 von 4  
 Figure 1 de 4

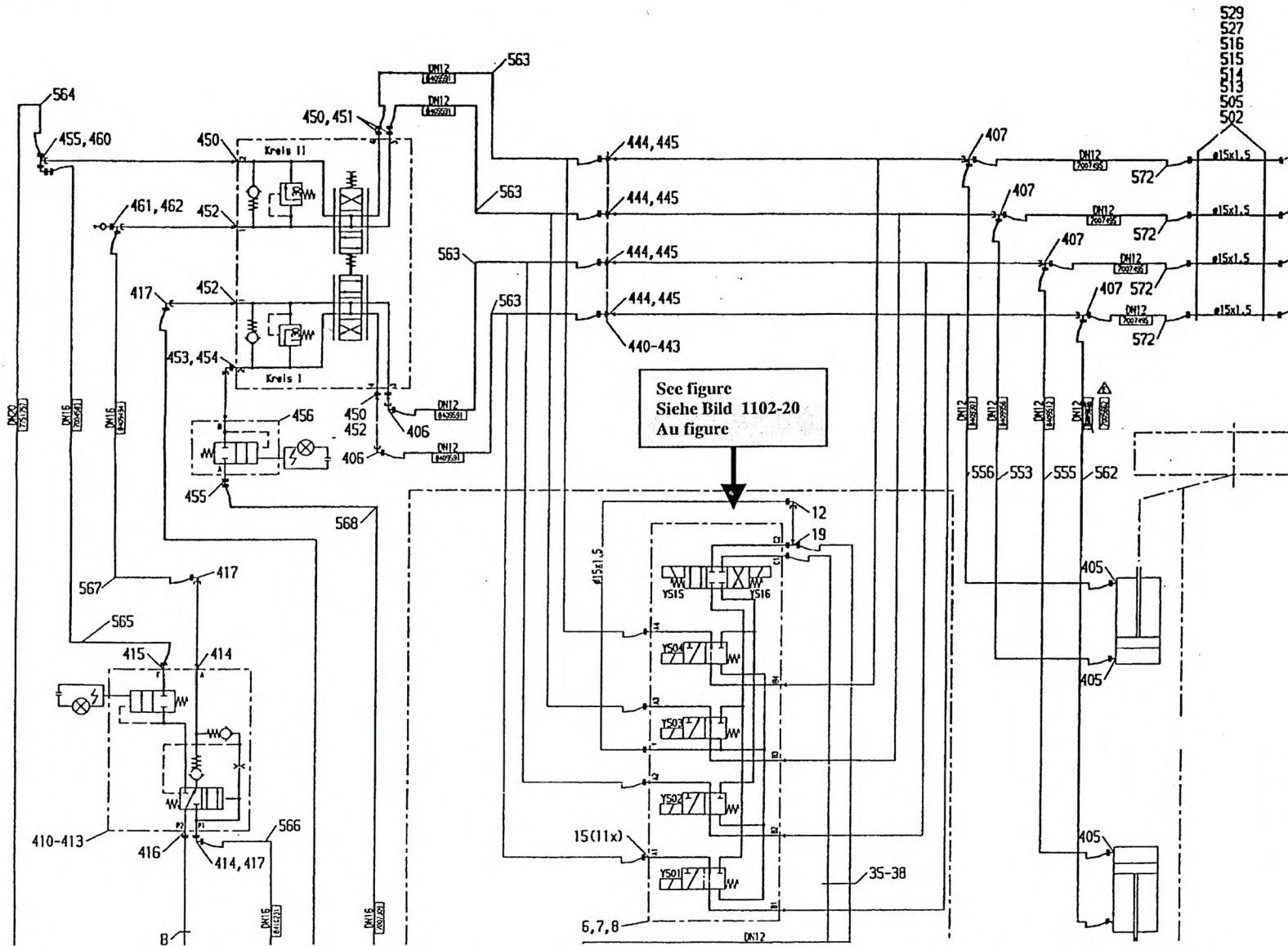


Figure 2  
 Bild 2  
 Figure 2

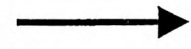


Figure 3  
 Bild 3  
 Figure 3





Figure 3 of 4  
 Bild 3 von 4  
 Figure 3 de 4

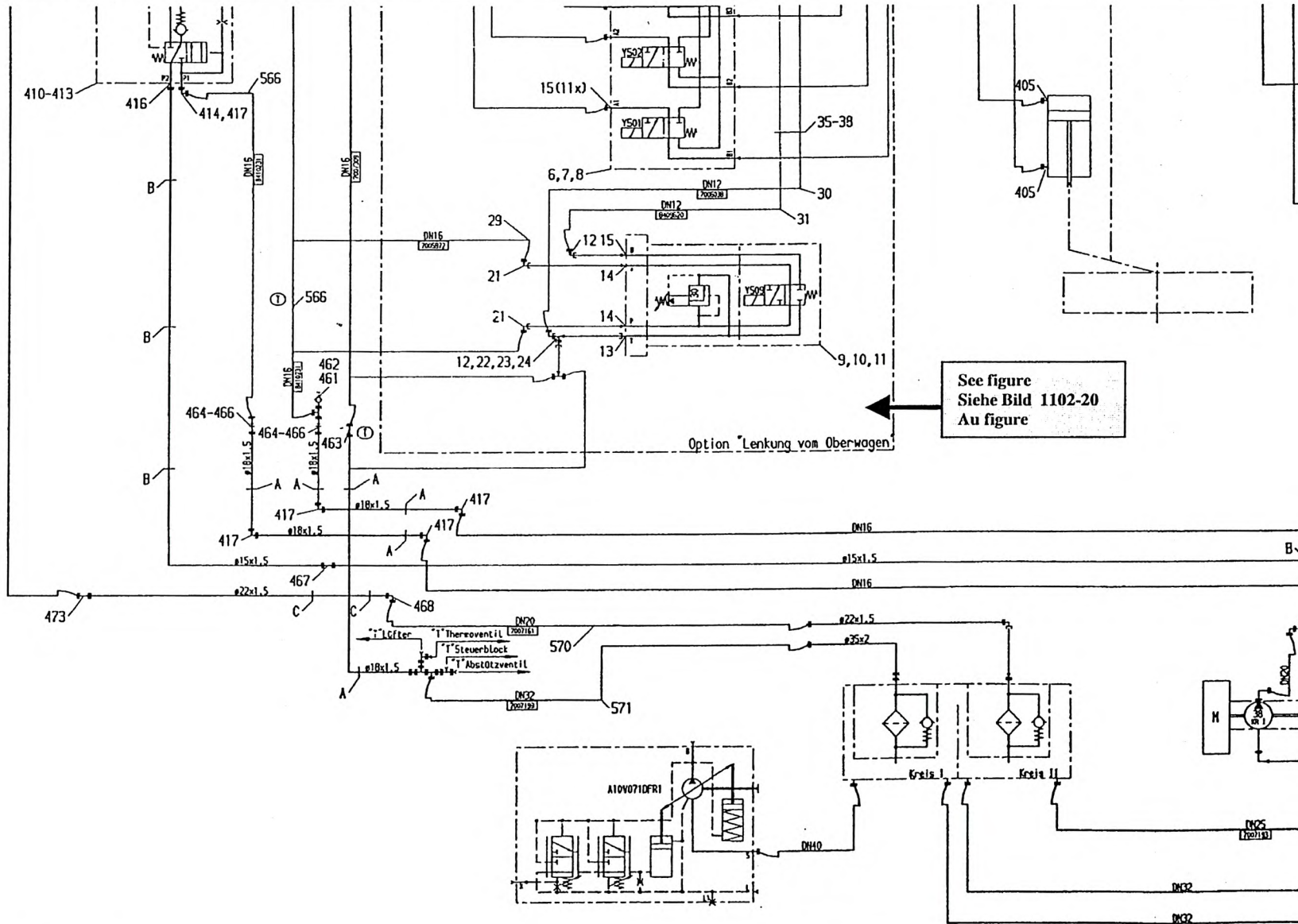


Figure 1  
 Bild 1  
 Figure 1

See figure  
 Siehe Bild 1102-20  
 Au figure

Figure 4  
 Bild 4  
 Figure 4



↑  
 Figure 2  
 Bild 2  
 Figure 2

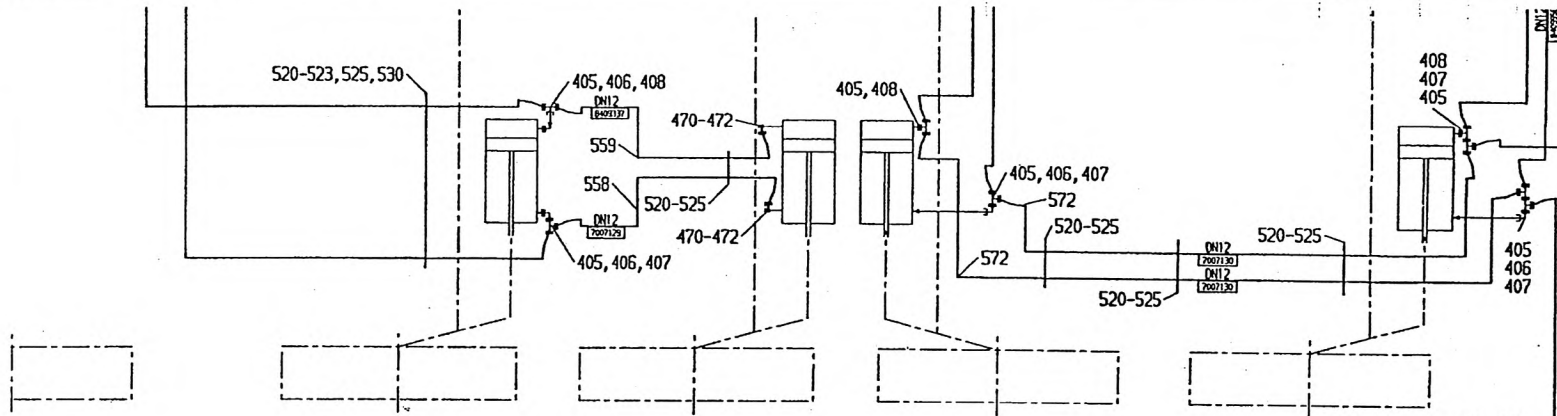
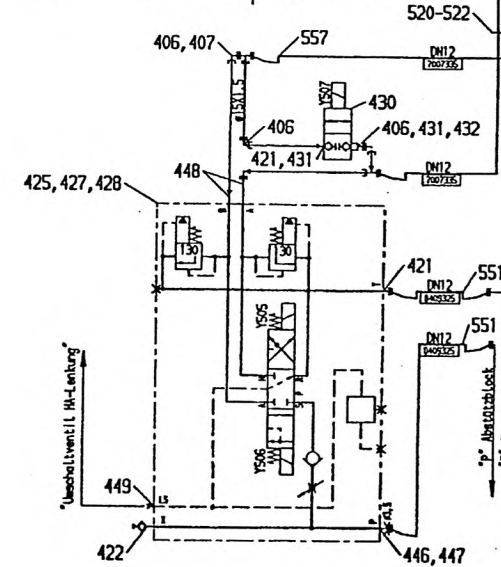
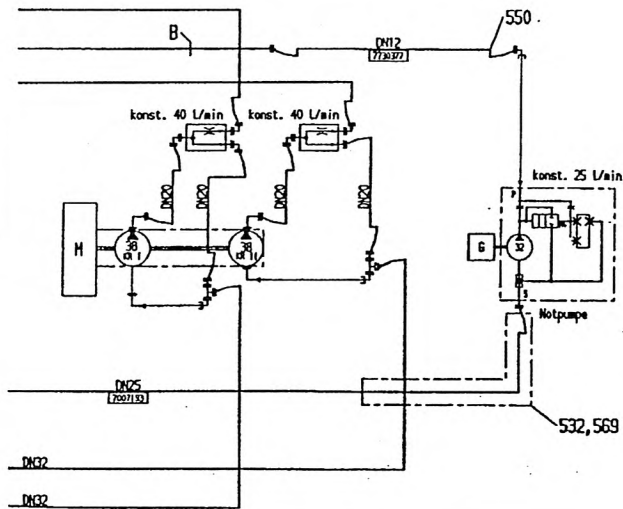


Figure 4 of 4  
 Bild 4 von 4  
 Figure 4 de 4



←  
 Figure 3  
 Bild 3  
 Figure 3



HYDRAULIC PLAN-STEERING  
HYDRAULIKPLAN-LENKUNG  
PLAN HYDRAULIQUE-DIRECTION

997-077-59099

Figure  
Bild  
Figure

7759099

1102-10



Item Pos. Réf	Part No. Teil-Nr. Pièce No	Designation Benennung Désignation	all alle tous	Qty/assy Stck/Variante Pièce/ensemble								Figure Bild Figure
				A	B	C	D	E	F	G	H	
405	997-017-68191	SOCKET STUTZEN TUBULURE	17									
406	997-084-74887	SOCKET STUTZEN TUBULURE	12									
407	997-019-91910	SOCKET STUTZEN TUBULURE	9									
408	997-019-91911	SOCKET STUTZEN TUBULURE	4									
410	997-077-30581	CONTROL BLOCK STUEERBLOCK BLOC DE COMMANDE	1								1102-12	
411	997-000-57047	HEX BOLT M10X50 6KT-SCHRAUBE VIS HEXAGONALE	2									
412	997-084-75948	LOCK NUT M10 SICHERUNGSMUTTER ECROU DE SURETE	2									
413	997-014-18651	DISK 10,5 SCHEIBE DISQUE	2									
414	997-016-36655	SOCKET STUTZEN TUBULURE	2									
415	997-077-30579	SOCKET STUTZEN TUBULURE	1									
416	997-077-30349	SOCKET STUTZEN TUBULURE	2									
417	997-016-36006	SOCKET STUTZEN TUBULURE	6									
420	997-077-30264	SOCKET STUTZEN TUBULURE	3									
421	997-084-11067	SOCKET STUTZEN TUBULURE	1									
422	997-032-23109	MEASURING CONNECTION MESZANSCHLUSZ RACCORD DE CONTROLE	1									

Item Pos. Réf	Part No. Teil-Nr. Pièce No	Designation Benennung Désignation	all alle tous	Qty/assy Stck/Variante Pièce/ensemble								Figure Bild Figure
				A	B	C	D	E	F	G	H	
425	997-070-04616	CONTROL BLOCK STUEERBLOCK BLOC DE COMMANDE	1									1102-11
426	997-009-25495	HEX BOLT M8X95 6KT-SCHRAUBE VIS HEXAGONALE	1									
427	997-084-75947	LOCK NUT M8 SICHERUNGSMUTTER ECROU DE SURETE	3									
428	997-000-63704	DISK 8,4 SCHEIBE DISQUE	5									
430	997-032-24861	MULTI WAY VALVE -2/2 WEGEVENTIL-2/2 SOUPAPE A 2/2 VOIES	1									1102-13
431	997-077-51804	REDUCER EINSCHRAUBSTUTZEN MANCHON DE REDUCTION	1									
432	997-077-23955	REDUCER 28/18 REDUZIERUNG RACCORD DREDUCTION	1									
440	997-077-32405	ANGLE WINKEL EQUERRE	1									
441	997-000-63286	HEX BOLT M6X18 6KT-SCHRAUBE VIS HEXAGONALE	4									
442	997-000-57125	HEX NUT M6 6KT-MUTTER ECROU HEXAGONALE	4									
443	997-010-42594	DISK 6,4 SCHEIBE DISQUE	4									
444	997-017-68846	SOCKET STUTZEN TUBULURE	4									
445	997-000-43026	HEX NUT M22X1,5 MUTTER ECROU HEXAGONALE	4									
446	997-077-59064	SOCKET STUTZEN TUBULURE	1									
447	997-070-07429	NOZZLE M10X1/3,50 DUESE GICLEUR	1									



HYDRAULIC PLAN-STEERING  
 HYDRAULIKPLAN-LENKUNG  
 PLAN HYDRAULIQUE-DIRECTION

997-077-59099

Figure  
 Bild  
 Figure

7759099

1102-10



Item Pos. Réf	Part No. Teil-Nr. Pièce No	Designation Benennung Désignation	all alle tous	Qty/assy Stck/Variante Pièce/ensemble								Figure Bild Figure
				A	B	C	D	E	F	G	H	
448	997-077-30264	SOCKET STUTZEN TUBULURE	2									
449	997-016-37183	SOCKET STUTZEN TUBULURE	1									
450	997-009-25495	HEX BOLT M8X95 6KT-SCHRAUBE VIS HEXAGONALE	2									
451	997-077-23948	REDUCER 22/15 REDUZIERUNG RACCORD DREDUCTION	4									
452	997-077-30579	SOCKET STUTZEN TUBULURE	3									
453	997-016-65709	SOCKET EINSCHRAUBSTUTZEN MANCHON FILETEE	1									
454	997-016-36007	SOCKET STUTZEN TUBULURE	2									
455	997-077-23949	REDUCER 22/18 REDUZIERUNG RACCORD DREDUCTION	1									
456	997-077-30877	FLOW INDICATOR DURCHFLUSZANZEIGER INDIC DE DEBIT	1								1102-14	
460	997-016-36021	SOCKET STUTZEN TUBULURE	1									
461	997-016-36030	SOCKET STUTZEN TUBULURE	1									
462	997-077-30442	TEST CONNECTION PRUEFSTUTZEN MANCHON DE CONTROLE	2									
463	997-007-88098	SOCKET STUTZEN TUBULURE	2									
464	997-084-11001	SOCKET STUTZEN TUBULURE	2									
465	997-002-71974	HEX NUT M26X1,5 MUTTER ECROU HEXAGONALE	2									
466	997-000-53739	DISK 27 SCHEIBE DISQUE	2									
467	997-084-10988	SOCKET STUTZEN TUBULURE	1									
468	997-084-11589	SOCKET STUTZEN TUBULURE	2									
470	997-070-00586	HOUSING GEHAUSE MANCHON EQUERRE	4									
471	997-070-00585	HOLLOW SCREW 18X1,5 HOHLSCHRAUBE RACCORD VIS CREUSE	4									
472	997-014-46704	SEALING RING 18 DICHRING ANNEAU DE ETANCHEITE	4									
473	997-011-90120	SOCKET STUTZEN TUBULURE	1									
500	997-084-14212	COLLAR Ø18 SCHELLE COLLIER	6									
501	997-007-82705	SOCKET HEAD SCREW M6X25 ZYL-SCHRAUBE VIS A TETE CYL	20									
502	997-000-63681	DISK 6,4 SCHEIBE DISQUE	24									
503	997-077-23761	NUT M6 MUTTER ECROU	24									
505	997-084-14210	COLLAR Ø15 SCHELLE COLLIER	4									
510	997-084-14200	COLLAR Ø22 SCHELLE COLLIER	2									
511	997-000-63581	SOCKET HEAD SCREW M6X30 ZYL-SCHRAUBE VIS A TETE CYL	4									
513	997-005-83879	SOCKET HEAD SCREW M6X40 ZYL-SCHRAUBE VIS A TETE CYL	16									

HYDRAULIC PLAN-STEERING  
HYDRAULIKPLAN-LENKUNG  
PLAN HYDRAULIQUE-DIRECTION

997-077-59099

Figure  
Bild  
Figure

7759099

1102-10



Item Pos. Réf	Part No. Teil-Nr. Pièce No	Designation Benennung Désignation	all alle tous	Qty/assy Stck/Variante Pièce/ensemble								Figure Bild Figure
				A	B	C	D	E	F	G	H	
514	997-077-23761	NUT M6 MUTTER ECROU	16									
515	997-001-04731	DISK 6,4 SCHEIBE DISQUE	16									
516	997-077-69044	ANGLE WINKEL EQUERRE	2									
520	997-077-30490	COLLAR 22 SCHELLE COLLIER	12									
521	997-084-42028	COVER PLATE DECKPLATTE COUVRE-PLAQUE	12									
522	997-009-24213	SOCKET HEAD SCREW M8X45 ZYL-SCHRAUBE VIS A TETE CYL	12									
523	997-077-30491	NUT M8 MUTTER ECROU	16									
524	997-070-05265	SECTION -C- C-PROFIL PROFILE -C-	6									
525	997-000-50947	SOCKET HEAD SCREW M8X10 ZYL-SCHRAUBE VIS A TETE CYL	12									
527	997-000-63296	HEX BOLT M8X12 6KT-SCHRAUBE VIS HEXAGONALE	8									
528	997-001-24340	SOCKET HEAD SCREW M8X60 ZYL-SCHRAUBE VIS A TETE CYL	2									
529	997-000-62543	DISK 8,4 SCHEIBE DISQUE	2									
530	997-070-07262	SECTION -C- C-PROFIL PROFILE -C-	2									
532	997-019-39572	HOSE SPIRALPROTECTOR SCHLAUCHSHTZWEDEL SPIRALE DE PROTECTION	1,5M									
540	997-070-07508	SECTION -C- C-PROFIL PROFILE -C-	1									

Item Pos. Réf	Part No. Teil-Nr. Pièce No	Designation Benennung Désignation	all alle tous	Qty/assy Stck/Variante Pièce/ensemble								Figure Bild Figure
				A	B	C	D	E	F	G	H	
541	997-084-75354	COLLAR Ø42 SCHELLE COLLIER	2									
542	997-078-32176	SOCKET HEAD SCREW M6X55 ZYL-SCHRAUBE VIS A TETE CYL	4									
550	997-077-30377	HOSE LINE 12/600 SCHLAUCHLEITUNG CONDUITE FLEXIBLE	1									
551	997-084-09325	HOSE LINE 12/600 SCHLAUCHLEITUNG CONDUITE FLEXIBLE	2									
553	997-084-09956	HOSE LINE 12/750 SCHLAUCHLEITUNG CONDUITE FLEXIBLE	2									
554	997-084-10203	HOSE LINE 12/850 SCHLAUCHLEITUNG CONDUITE FLEXIBLE	1									
555	997-084-09512	HOSE LINE 12/850 SCHLAUCHLEITUNG CONDUITE FLEXIBLE	2									
556	997-084-09307	HOSE LINE 12/900 SCHLAUCHLEITUNG CONDUITE FLEXIBLE	2									
557	997-070-07335	HOSE LINE 12/1550 SCHLAUCHLEITUNG CONDUITE FLEXIBLE	2									
558	997-070-07129	HOSE LINE 12/2050 SCHLAUCHLEITUNG CONDUITE FLEXIBLE	2									
559	997-084-09337	HOSE LINE 12/1800 SCHLAUCHLEITUNG CONDUITE FLEXIBLE	2									
560	997-070-07425	HOSE LINE 12/2850 SCHLAUCHLEITUNG CONDUITE FLEXIBLE	2									
561	997-070-07424	HOSE LINE 12/2780 SCHLAUCHLEITUNG CONDUITE FLEXIBLE	2									
562	997-070-05662	HOSE LINE 12/1000 SCHLAUCHLEITUNG CONDUITE FLEXIBLE	1									
563	997-084-09591	HOSE LINE 12/650 SCHLAUCHLEITUNG CONDUITE FLEXIBLE	4									



HYDRAULIC PLAN-STEERING  
 HYDRAULIKPLAN-LENKUNG  
 PLAN HYDRAULIQUE-DIRECTION

997-077-59099

Figure  
 Bild  
 Figure

7759099

1102-10



Item Pos. Réf	Part No. Teil-Nr. Pièce No	Designation Benennung Désignation	all alle tous	Qty/assy Stck/Variante Pièce/ensemble								Figure Bild Figure
				A	B	C	D	E	F	G	H	
564	997-077-51757	HOSE LINE 20/850 SCHLAUCHLEITUNG CONDUITE FLEXIBLE	1									
565	997-070-04583	HOSE LINE 16/675 SCHLAUCHLEITUNG CONDUITE FLEXIBLE	1									
566	997-084-10231	HOSE LINE 16/600 SCHLAUCHLEITUNG CONDUITE FLEXIBLE	2									
567	997-070-05972	HOSE LINE 16/850 SCHLAUCHLEITUNG CONDUITE FLEXIBLE	1									
568	997-070-07309	HOSE LINE 16/500 SCHLAUCHLEITUNG CONDUITE FLEXIBLE	1									
569	997-070-07193	HOSE LINE 25/3850 SCHLAUCHLEITUNG CONDUITE FLEXIBLE	1									
570	997-070-07161	HOSE LINE 20/950 SCHLAUCHLEITUNG CONDUITE FLEXIBLE	1									
571	997-070-07199	HOSE LINE 32/830 SCHLAUCHLEITUNG CONDUITE FLEXIBLE	1									
572	997-070-07495	HOSE LINE 12/720 SCHLAUCHLEITUNG CONDUITE FLEXIBLE	4									